

ALIENWARE® M15x 筆記型電腦手冊

註、警示與警告



註：「註」表示協助您有效使用電腦的重要資訊。



警示：「警示」表示可能對硬體造成損壞或數據遺失，並向您說明如何避免這些問題。



警告：「警告」表示可能的財產損失、人身傷害或死亡。

本文之內容若有更改，恕不另行通知。

© 2009 Dell Inc. 版權所有，翻印必究。

未經 Dell Inc. 事先的書面許可，嚴格禁止以任何形式進行複製。

本手冊中使用的商標：Alienware、AlienRespawn、AlienFX n 和 AlienHead 標誌是 Alienware Corporation 的商標或註冊商標。Dell 是 Dell Inc. 的商標。Microsoft、Windows、Windows Vista 和 Windows Vista 開始按鈕標誌是 Microsoft Corporation 在美國和/或其他國家的商標或註冊商標。Intel 是 Intel Corporation 在美國和/或其他國家的註冊商標，Core 是 Intel Corporation 在美國和/或其他國家的商標。Blu-ray Disc 為 Blu-ray Disc 協會的商標。藍牙是 Bluetooth SIG, Inc. 擁有的註冊商標。Computrace 和 Absolute 是 Absolute Software Corporation 的註冊商標。

本手冊中使用的其它商標與商品名稱是指擁有這些標誌及名稱的公司或其產品。Dell Inc. 對於不屬於其本身的商品與名稱將不擁有任何專有權益。

機型：P08G 類型：P08G001 P/N：NXDC8 Rev. A00 2009年8月

目錄

介紹	5	第 3 章：連接裝置	26
第 1 章：設定您的筆記型電腦	7	連接外接顯示器	26
設定您的筆記型電腦之前	8	連接印表機	28
連接交流電變壓器	9	連接 USB 裝置	29
按下電源按鈕	9	連接 FireWire (IEEE 1394) 裝置	29
連接網路線 (可選)	10	第 4 章：使用您的筆記型電腦	32
設定 Microsoft Windows	10	Alienware 指令中心	32
連線到網際網路 (可選)	10	隱形模式	32
第 2 章：瞭解您的筆記型電腦	13	使用抽取式的媒體與插卡	32
前視圖特點	14	使用光碟機	33
左視圖特點	15	使用內建網路攝影機	33
右視圖特點	16	使用無線控制	33
顯示器特點	17	BIOS 設定	34
電腦底座及鍵盤特點	18	第 5 章：安裝其他或更換元件	42
狀態指示燈	19	開始操作之前	42
觸控鍵	19	更換電池組	44
電源按鈕	20	升級或更換記憶體	45
功能按鍵	21	升級或更換硬碟機	47
電池組	22		
電源管理	23		

第 6 章：疑難排解	50
基本提示和技巧.....	50
備份和一般維護.....	50
軟體診斷程式工具.....	51
常見問題的解答.....	53
第 7 章：系統還原	62
AlienRespawn v2.0.....	62
還原選項.....	62
密碼保護.....	63
AlienRespawn v2.0 光碟.....	64
Dell DataSafe Local Backup 軟體.....	65
第 8 章：基本規格	70
附錄 A：一般與電子安全預防措施	72
附錄 B：聯絡 ALIENWARE	73
附錄 C：重要資訊	74



介紹

Alienware 親愛的重要顧客，您好：

歡迎您加入 Alienware 家族。我們很高興您能加入此一不斷成長的高效能電腦家族。

打造您電腦的 Alienware 技術人員非常確定您這部高效能電腦已經過正確優化，並能發揮其完整的潛能。我們秉持著始終堅持的唯一信念打造電腦：將為您製造的產品視為己用。技術人員在您全新的電腦滿足或超出非常嚴苛的標準之前，都將孜孜不怠努力研發。

您的電腦經過各種測試，以確保您能享有最高等級的效能。除了標準的燒機階段，您的電腦亦已使用真實的工具（如綜合效能基準測試）進行評估。

我們誠摯地邀請您與我們體驗您全新的高效能電腦；還在猶豫什麼，如有任何問題或疑慮，請發電子郵件或致電 Alienware。我們全體員工將會很熱心地與您分享最新科技，並希望您能盡情使用這部全新的電腦，就如同 Alienware 在為您製作時所享受到的樂趣。

敬祝，

闔家平安

Alienware 全體員工敬啓

~ሂሂርሎዘዘ ያ፡ ልዎላላር/ ሮ ልግዘ ለሂርሎዘር

第 1 章：設定您的筆記型電腦

設定您的筆記型電腦之前

恭喜您購買 Alienware® M15x !

開始連接您全新的筆記型電腦之前，請閱讀所有安全及設定說明。開始請先小心打開我們所送達的包裝並取出所有元件。開始設定您的筆記型電腦或元件之前，請確定檢查所有項目是否在運送過程中出現任何的實體損壞。一旦收到您的運送商品中有任何損壞物件，請務必立即告知客服人員。您必須在運送到達後五日內告知任何運送損壞，否則您的損壞通知將不會被受理。

請在設定您的筆記型電腦或元件之前，使用包裝內的發票確定您所訂購的物品是否全都送達。請在收到運送商品的五日內告知客服人員任何遺失的元件。收到運送商品五日後才告知的任何遺失通知將不會被受理。一些最基本物件的檢查包含：

- 筆記型電腦與附帶電源線的交流電變壓器
- 位於筆記型電腦底部的 Microsoft CD 金鑰
- 含電源線與影像線的螢幕（如有訂購）
- 鍵盤（如有訂購）
- 滑鼠（如有訂購）
- 多媒體喇叭和重低音喇叭（如有訂購）
- 搖桿控制器（如有訂購）

您可能也需要使用小支的一字與十字螺絲起子，以便將周邊纜線接至筆記型電腦。

產品說明文件和媒體

您 Alienware® 筆記型電腦隨附的說明文件，旨在說明您在摸索筆電的全新功能時可能會遇到的許多問題。您可查閱此說明文件取得技術資訊，或作為一般用途使用，在未來需要時回答問題，或協助您搜尋解答。本說明文件中的部分章節會參照此款筆電內含的光碟，且在完成某些工作時可能也需要用到此片光碟。如同以往，我們技術支援部門人員會隨時提供您協助。

放置筆記型電腦



警告：請勿將筆記型電腦放置於散熱器或暖氣口附近。若您的筆記型電腦放置在櫃子裡，請確定有良好的通風。請勿將筆記型電腦放置於潮濕的地點或可能淋到雨或接觸到水的地方。請小心不要讓任何液體濺到筆記型電腦上。

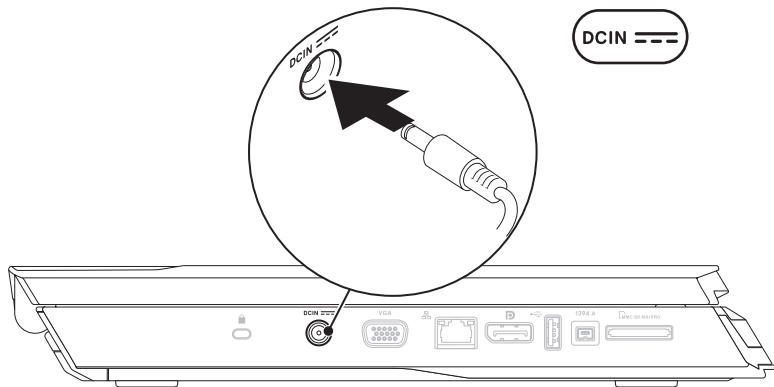
放置筆記型電腦時，請確定：

- 將它放置在水平和穩固的表面。
- 電源線和其他纜線連接器沒有被擠在筆記型電腦與牆壁或其他物品之間。
- 沒有任何物品堵塞筆記型電腦前方、後方和下方的空氣流通。
- 筆記型電腦旁有足夠的空間可讓您易於使用光碟機與其他外接式儲存磁碟機。

連接交流電變壓器



警告：交流電變壓器可以在全世界的電源插座上使用。但是，電源連接器及電源板在不同國家可能有所不同。使用不相容的纜線或以不正確的方式將纜線連接至電源板或電源插座，可能會引起火災或造成設備損壞。

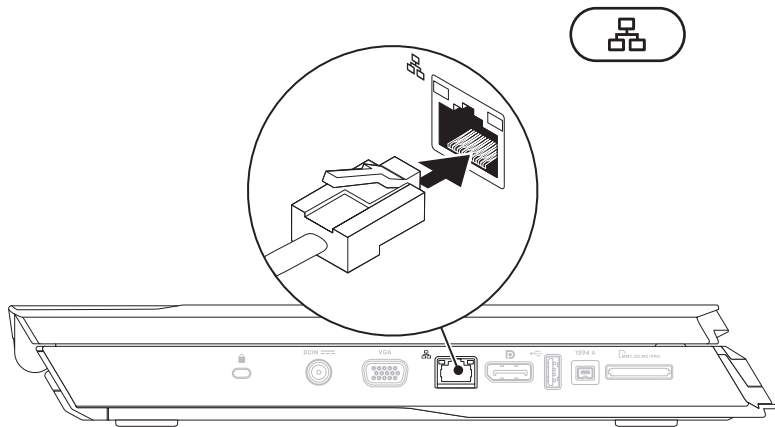


註：將 150 W 交流電變壓器連接至您的筆記型電腦，以發揮最大遊戲效能。

按下電源按鈕



連接網路線 (可選)



設定 Microsoft Windows



警示：請勿中斷作業系統的設定步驟。否則可能造成您的筆記型電腦無法使用。

您的電腦已預先使用您在訂購電腦時所要求的作業系統進行設定，請遵循螢幕上的指示進行其餘的設定。

連線到網際網路 (可選)

設定有線連線

- 若您使用撥號連接，請在設定網際網路連線之前，將電話線接至選購的外接式 USB 數據機與電話牆上的插孔。
- 若您使用 DSL 或有線電視/衛星數據機連線，請向您的 ISP 或行動電話服務業者洽詢設定說明。

請遵循第 11 頁上的「設定網際網路連線」說明，完成有線網際網路連線的設定。

設定無線連線




註：若要設定您的無線路由器，請參閱路由器隨附的說明文件。


在您可以使用無線連線之前，您必須連線到無線路由器。

設定與無線路由器的連線：

Windows Vista®

1. 請確定電腦的無線功能已經啟用。
2. 儲存並關閉任何已開啓的檔案，並結束任何已開啓的程式。
3. 按一下**開始**  → **連線到**。
4. 請遵循螢幕上的指示完成設定。

Windows® 7

1. 請確定電腦的無線功能已經啟用。
2. 儲存並關閉任何已開啓的檔案，並結束任何已開啓的程式。
3. 按一下**開始**  → **控制台** → **網路和共用中心** → **連線到網路**。
4. 請遵循螢幕上的指示完成設定。

設定網際網路連線

各國的 ISP 與 ISP 所提供之產品服務各不相同。請與您的 ISP 聯絡，查詢您當地可用的產品服務。


若無法連線到網際網路，但過去曾有成功連線的紀錄，網際網路服務供應商 (ISP) 可能已中斷服務。請聯絡您的 ISP 檢查服務狀態，或稍後再嘗試連線一次。

備妥您的 ISP 資訊。若您無 ISP，**連線到網際網路精靈**可協助您取得。

Windows Vista®



註：下列說明適用於 Windows 預設檢視，因此若您將電腦設為 Windows 傳統檢視，這些說明可能會不適用。


1. 儲存並關閉任何已開啓的檔案，並結束任何已開啓的程式。
2. 按一下**開始**  → **控制台**。
3. 按一下**網路和網際網路** → **網路和共用中心** → **設定連線或網路** → **連線到網際網路**。

將出現**連線到網際網路**視窗。




註：若您不清楚要選擇哪一種連線類型，請按一下**協助我選擇**或與您的 ISP 聯絡。

請遵循螢幕上的指示並使用您 ISP 提供的設定資訊完成設定。

1. 按一下**開始**  → **控制台**。
2. 按一下**網路和網際網路** → **網路和共用中心** → **網路和共用中心** → **連線到網際網路**。

將出現**連線到網際網路**視窗。

 **註：**若您不清楚要選擇哪一種連線類型，請按一下**協助我選擇**或與您的ISP聯絡。

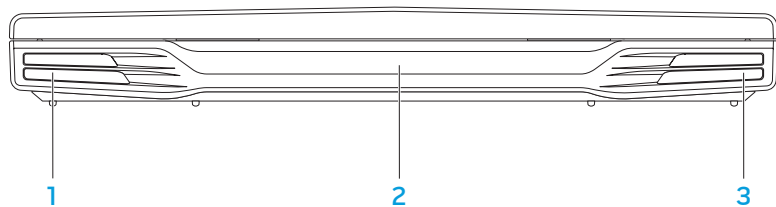
請遵循螢幕上的指示，並使用您 ISP 提供的設定資訊完成設定。

~XVCXVI 8: /0XXVC/ X3 JCB) 63CI 6VCXVC

第 2 章：瞭解您的筆記型電腦

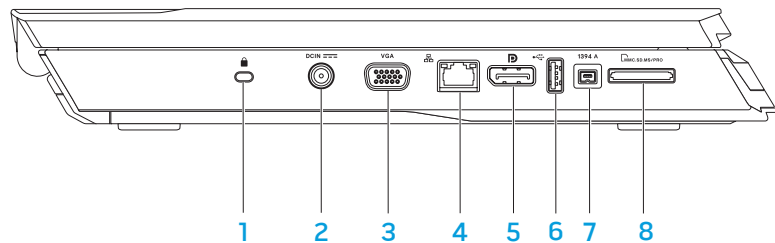
此章節提供關於您新筆記型電腦的資訊，使您熟悉此電腦的多樣功能，並協助您快速上手。


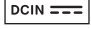




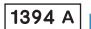

前視圖特點



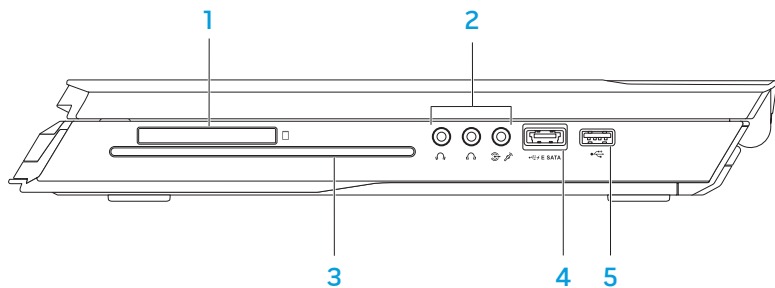
- 1 **左聲道喇叭** — 與右聲道喇叭共同提供高品質的立體聲。
- 2 **紅外線埠** — 使用紅外線與裝置連線。
- 3 **右聲道喇叭** — 與左聲道喇叭共同提供高品質的立體聲。

左視圖特點



- 1  **安全鎖線插槽** — 將市售的防盜裝置安裝於電腦上。
註：在您買鎖之前，請確定該鎖適用於您電腦上的安全鎖插槽。
- 2  **交流電變壓器連接器** — 連接交流電變壓器，提供電源給電腦並為電池充電。
- 3  **VGA 連接器** — 連接影像裝置，例如螢幕或投影機。
- 4  **網路連接器** — 將您的電腦連接至網路或寬頻裝置。
- 5  **DisplayPort 連接器** — 將您的電腦連接至配備 DisplayPort 的外接式螢幕與投影機。
- 6  **USB 連接器** — 連接 USB 裝置，例如滑鼠、鍵盤、印表機、外接式裝置或 MP3 隨身聽。
- 7  **IEEE 1394 A 連接器** — 連接高速的序列多媒體裝置，例如數位攝影機。
- 8  **8 合 1 媒體讀卡機** — 可讓您快速、簡便地檢視與分享數位相片、音樂、影像及文件。

右視圖特點




- 1  **ExpressCard 插槽** — 支援其他記憶裝置、有線與無線通訊、多媒體及安全性功能。此插槽亦支援 54 mm Express 卡。

註：ExpressCard 插槽僅適用於 ExpressCard 產品。此插槽不支援 PC Card 產品。


- 2 **音訊連接器 (3 個)** — 連接喇叭、耳機及麥克風。

註：如需音訊連接器的資訊，請參閱第 27 頁上的「外接喇叭」。

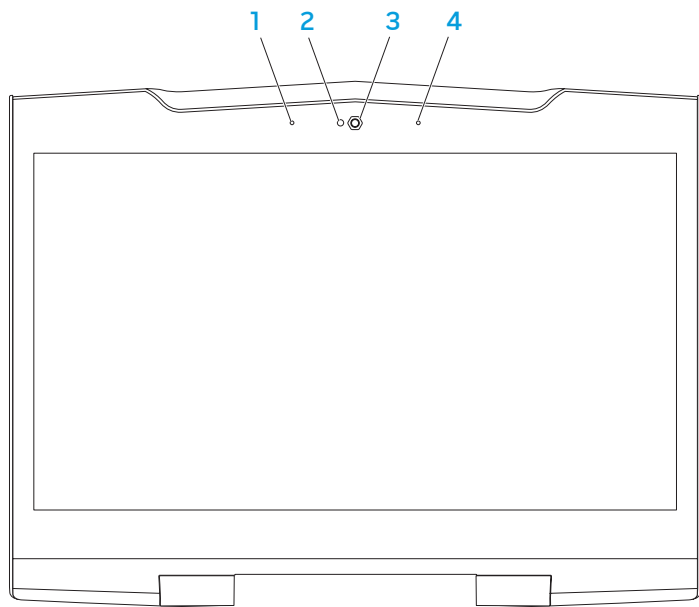
- 3 **光碟機** — 僅可播放或燒錄標準尺寸的 (12 公分) CD、DVD 及 Blu-ray 光碟 (選購)。請確定在放入光碟時，列印或有文字的那面朝上。如需更多資訊，請參閱第 33 頁上的「使用光碟機」。

- 4  **具有 USB PowerShare 功能的 USB/eSATA Combo 連接器** — 連接 eSATA 相容的裝置 (如外接式硬碟或光碟機) 或 USB 裝置 (如滑鼠、鍵盤、印表機、外接式磁碟機或 MP3 隨身聽)。USB Powershare 功能可讓您在電腦關機或處於待命模式時，為 USB 裝置進行充電。若您在 USB 裝置充電時關閉電腦，該裝置將會停止充電。若要繼續充電，請取下 USB 裝置並再次插入。

註：某些 USB 裝置可能不會在電腦關機或處於待命模式時充電。在這種情況下，請開啓電腦為該裝置充電。

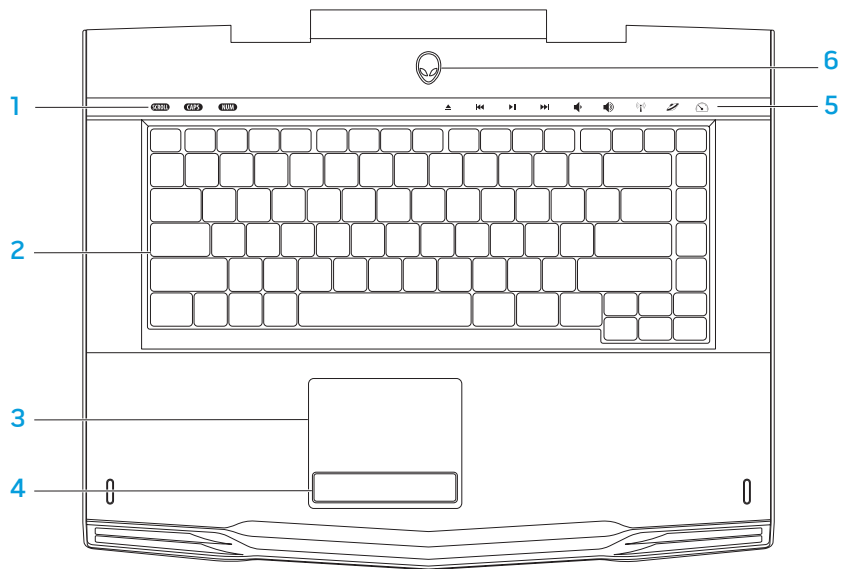
- 5  **USB 連接器** — 連接 USB 裝置，例如滑鼠、鍵盤、印表機、外接式裝置或 MP3 隨身聽。

顯示器特點



- 1 **左數位陣列麥克風** — 與右數位陣列麥克風共同在進行視訊交談與錄音時提供高品質的聲音。
- 2 **攝影機活動指示燈** — 表示攝影機關閉或開啓。
- 3 **攝影機** — 用於擷取影像、進行視訊會議，以及交談的內建攝影機。
- 4 **右數位陣列麥克風** — 與左數位陣列麥克風共同在進行視訊交談與錄音時提供高品質的聲音。

電腦底座及鍵盤特點



- 1 **狀態指示燈 (3 個)** — 表示 Scroll Lock、Caps Lock 或 Number Lock 指示燈是否開啓或關閉。
- 2 **鍵盤** — 背光鍵盤可在黑暗的環境中，照明所有按鍵上的符號，讓您看清楚鍵盤。
- 3 **觸控板** — 具有滑鼠功能，可移動游標、拖曳或移動所選的項目，或點一下觸控板表面即可模擬按左鍵功能。
- 4 **觸控板按鈕 (2 個)** — 提供如滑鼠上的按左鍵與按右鍵功能。
- 5 **觸控鍵 (9 個)** — 觸摸此鍵可執行相關動作。如需更多資訊，請參閱第 19 頁上的「觸控鍵」。
- 6 **電源按鈕** — 按下時可開啓或關閉電腦。需更多資訊，請參閱第 20 頁上的「電源按鈕」。

狀態指示燈

鍵盤左上角共有三顆狀態指示燈。請參閱第 18 頁上的「電腦底座及鍵盤特點」找出確切位置。

SCROLL

Scroll Lock 指示燈

於捲動鎖定選項開啓時亮起。

CAPS

Caps Lock 指示燈

於鍵盤處於大寫鎖定模式時亮起。
在此模式下，所有您輸入的字母都呈大寫。

NUM

Number Lock 指示燈

於鍵盤處於數字鎖定模式時亮起。
在此模式下，鍵盤上的數字鍵台都可使用。

觸控鍵

觸控鍵位於鍵盤上方。請參閱第 18 頁上的「電腦底座及鍵盤特點」找出確切位置。若要啓動，請輕觸所需的觸控鍵。控制鍵會短暫亮起，來確認您的選取。



退出



增加音亮



倒轉或播放上一首曲目



無線控制 – 開啓/關閉無線通訊

(如需更多資訊，請參閱第 33 頁上的「使用無線控制」)



播放或暫停



Alienware 指令中心

(如需更多資訊，請參閱第 32 頁上的「Alienware 指令中心」)



快轉或播放下一首曲目



隱形模式 – 切換電腦至低功率狀態

(如需更多資訊，請參閱第 32 頁上的「隱形模式」)



降低音量

電源按鈕

您可設定此按鈕執行關閉作業系統或進入待命模式。如需設定此按鈕的詳細資訊，請參閱 Microsoft® Windows® 作業系統控制台中的**電源選項**。

電源按鈕位於鉸鏈蓋的中心。請參閱第 18 頁上的「電腦底座及鍵盤特點」找出確切位置。

外星人頭緣的顏色表示電源狀態。AlienFX® 軟體可改變電源狀態的顏色。



使用交流電變壓器：

藍燈或自訂的交流電燈亮顏色

電池已完全充電。

藍燈淡化成白燈或自訂交流電燈色
轉為自訂電池燈色

電腦關機或開機，且電池正在充電。

藍燈或自訂交流電燈色轉為黑色

電腦處於待命模式。

使用電池：

琥珀色燈或自訂電池燈亮顏色

電池已完全充電。

琥珀色或自訂電池燈色轉為黑色

電池處於待命模式。

閃琥珀色或自訂電池燈亮顏色

電池電量低。

如需待命與休眠模式的詳細資訊，請參閱 Microsoft Windows 作業系統控制台中的**電源選項**。

功能按鍵



註：視您所購買的筆記型電腦組態而定，有些功能鍵可能無法作用。

<Fn> 鍵位於鍵盤左下角，可與其他按鍵共同使用，以便啟動部分功能。與以下按鍵共同按下 <Fn> 鍵：



F1 – 暫停模式

按下 <Fn><F1> 啟用暫停模式。在暫停模式中，顯示器及所選擇的裝置將會被關閉，以減少能源消耗。



F2 – 檢查電池狀態和電池充電停用/啟用

按下 <Fn><F2> 來切換電池狀態計量器、電池充電停用功能和電池充電啟用功能。



F3 – 靜音開/關

按下 <Fn><F3> 開啓或停用靜音功能。



F4 – 增加顯示器亮度

按下 <Fn><F4> 增加顯示器亮度。



F5 – 降低顯示器亮度

按下 <Fn><F5> 降低顯示器亮度。



F6 – 延伸桌面

按下 <Fn><F6> 來切換同步或分離使用可用的不同外接顯示器選項。



F9 – 攝影機開/關

按下 <Fn><F9> 開啓或關閉攝影機。



F10 – Microsoft 行動中心開/關

按下 <Fn><F10> 來啓動或關閉 Microsoft 行動中心應用程式。



F11 – AlienFX® 開/關

按下 <Fn><F11> 來停用或啓用 AlienFX 亮燈。



F12 – 觸控墊開/關

按下 <Fn><F12> 啓用或停用觸控板功能及其周遭的指示燈。關閉觸控板功能時，觸控板仍可短暫作用 3 至 5 秒中，同時電腦也會重新啓動至 Windows® 作業系統，或從待命或休眠模式醒來。

電池組

您的筆記型電腦配備高電量重複充電鋰離子 (Li-ion) 電池組。電池壽命將視您的筆記型電腦組態機型、安裝的應用程式、電源管理設定以及使用的功能而有所不同。和所有電池一樣，此電池的最大容量會因時間與使用而下降。

電池組上的電池計量器指示燈用於指示電池的電量。按一下電池計量器時，電量指示燈便會亮起。在這五個燈中，每個燈均代表約 20% 的總電池電量。例如：若亮起 4 個燈，則表示剩餘 80% 的電池電量，若無燈格亮起，則表示電池已沒電。

重新充電電池組

您的筆記型電腦支援線上與離線充電。請遵循下列步驟來重新充電電池：

- 請確認電池組已安裝至筆記型電腦。
- 連接交流電變壓器至筆記型電腦和電源插座。

電源鈕指示燈用以表示電源與電池狀態。如需電源按鈕指示燈的詳細資訊，請參閱第 20 頁上的「電源按鈕」。筆記型電腦關機時，耗盡電力的鋰離子電池將需要 3 小時的充電時間。

電池維護

為維持電池組的最大容量，您應偶爾在重新充電之前讓筆記型電腦耗盡電池電力。

為了使電池完全耗盡，請拔下交流電變壓器，讓您的筆記型電腦消耗剩餘的電池電力。欲加速電池耗盡，可盡量使用硬碟機並將 LCD 設定到最亮。電池完全耗盡或徹底放電時，請稍待一下使筆記型電腦冷卻下來（尤其是電池）。溫度應介於 15° 至 25°C (59° 至 77°F)。然後連接交流電變壓器重新充電電池。

常見問題解答

問：電池組附近感到微熱。是正常的嗎？

答：電池在重新充電和放電過程中會發熱。此為筆記型電腦內防止過熱的保護電路。您不用擔心。

問：我的電池作業時間不如應有的長。原因為何？

答：電池對熱敏感，且只有在電池和其環境溫度介於 15° 至 25°C (59° 至 77°F) 之間時，可充電達其最大容量。在充電時，若溫度愈偏離此範圍，則電池愈不可能完全充滿。欲將電池組充滿電，請拔下交流電變壓器，讓電池冷卻下來。然後連接交流電變壓器，再次開始充電。

問：我已幾天未用備用電池了。即使已經完全充滿，但是卻沒有和最新時的完全充滿電力一樣多。原因為何？

答：若電池沒有再充電，會自行放電（鋰離電池為一天 1%）。為確保電池已完全充滿電，請在使用前充電。請儘可能讓電池安裝在筆記型電腦內，並連接交流電變壓器。

問：我已幾個月未用備用電池。我無法順利重新充電電池。

答：若您讓電池長時間（超過 3 個月）自行放電，電池電壓準位將會變得過低。因此電池在可自動（僅鋰離子電子）恢復正常的快速充電之前，必須預先充電（回到足夠的電池電壓高準位）。預先充電可能需要 30 分鐘。快速充電通常需要 2 至 3 小時。

電源管理

了解電源消耗


為了要充分利用電池的電力，請利用一些時間瞭解您作業系統基本的電源管理概念。

您可以使用作業系統內的電源選項進行電腦的電源設定。裝於您電腦上的 Microsoft® Windows® 作業系統提供三個預設選項：


- 平衡 — 在您需要電腦時提供完整效能，但在電腦閒置時節省電力。
- 省電 — 透過降低系統效能的方法節省電力來延長電腦壽命，並且降低電腦使用期間的能源消耗量。
- 高效能 — 隨著您的活動調整處理器速度及最大化系統效能，提供電腦最佳的系統效能。

自訂電源設定：

Windows Vista®

1. 按一下**開始**  → **控制台**。
2. 從工作列上按一下**傳統檢視**。
3. 連按兩下**電源選項**圖示。
4. 從顯示的選項選擇電源計畫。自訂特殊設定，在所選的電源方案下面按一下**變更方案設定**。

Windows® 7

1. 按一下**開始**  → **控制台**。
2. 按一下**所有控制台項目**。
3. 連按兩下**電源選項**圖示。
4. 從顯示的選項選擇電源計畫。若要自訂特定設定，請按一下所選之電源計畫旁的**變更計畫設定**。

降低電源消耗

雖然您的筆記型電腦（搭配作業系統）已能節省電源，但您可採取一些方法更進一步降低電源消耗：

- 隨時使用交流電源。
- 降低 LCD 背光的亮度。極亮的螢幕代表耗費較高的電源。
- 切換至隱形模式啟動其他系統省電功能。視您的電腦組態及作業系統而定，切換進出隱形模式可能需要重新開機。



註：請務必將電池組經常鎖在電池區間裡。

የሚገኘው ለግብርና ለግብርና ለግብርና

第 3 章：連接裝置

本章節提供如何連接選購裝置至您筆記型電腦的資訊，以提升您的音效、視訊和數位體驗。

連接外接顯示器

若想使用大規格螢幕來操作您的電腦，或延展您桌面區域，您可連接外接顯示器，例如獨立電腦顯示器、LCD 電視或投影機。

連接顯示器

為獲得最佳畫面品質，請使用您電腦上的 DisplayPort。若您的顯示器無 DisplayPort，您可使用筆記型電腦的 15 插腳 VGA 連接器的 VGA 纜線，或使用 DisplayPort 轉 DVI 轉換器的 DVI 線連接顯示器。轉換器可在 Alienware、Dell 或其他電子零售商購得。

1. 關閉筆記型電腦。
2. 關閉顯示器並中斷電源供應。
3. 將顯示器纜線的一端連接到 Alienware 筆記型電腦的 DisplayPort 或 VGA 連接器。
4. 將纜線另一端連接到顯示器上相同的連接器上。
5. 若使用 DisplayPort 轉 DVI 轉換器，首先將轉換器連接到 Alienware 筆記型電腦的 DisplayPort 連接器，然後將 DVI 纜線連接到轉換器的 DVI 連接器，並鎖緊螺絲。將 DVI 纜線的另一端連接至您顯示器的 DVI 連接器上。

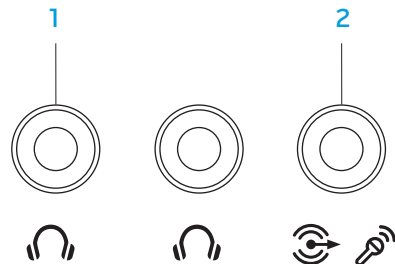
6. 如有必要，請連接電源線的一端至顯示器的電源連接器。
7. 並將電源線的另一端連接至接地的延長線插座或牆上的電源插座。
8. 開啓您的筆記型電腦，並開啓您的顯示器。



延伸桌面

1. 外接顯示器連接時，在桌面上按右鍵一下，選擇**個人化**。
2. 在螢幕左上角地方選擇**連接到投影機或其他外接式顯示器**。
3. 按一下**連接顯示器**。
4. 從螢幕上顯現的下列選項中選擇：
 - 在所有顯示器上複製我的桌面(鏡像處理)
 - 在每個顯示器上顯示我的桌面的不同部份(延伸)
 - 僅在外部顯示器上顯示我的桌面
5. 按一下**套用**來套用您的改變並按一下**確定**離開顯示器設定控制台。

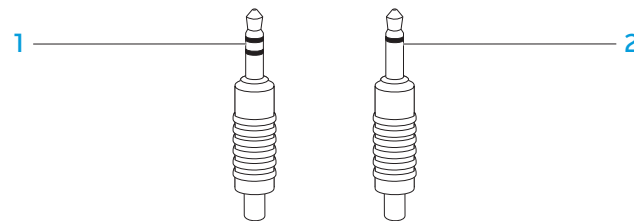
連接外接式喇叭

您的 Alienware 筆記型電腦具有兩個整合音效輸出連接器與一個音效輸入連接器。輸出音效連接器傳送優良音質和支援 5.1 環繞音效。您可連接家中的立體音響或喇叭系統輸入音效連接器，增強遊戲和影音效果。



- 1  **音效輸出/耳機連接器 (2 個)** — 連接一對或兩對耳機，或傳送音訊至電動喇叭或音響系統。此兩個連接器均採用相同的音訊訊號。
- 2  **音效輸入/麥克風連接器** — 連接麥克風或輸入訊號，以供音效程式使用。
亦可作為 5.1 環繞喇叭配置的輸出連接器使用。

兩種音效連接器：



- 1 **立體聲插孔** — 您的耳機插孔應具有此類型的連接器
- 2 **單聲道插孔** — 您的麥克風應具有此類型的連接器

連接印表機

連接隨插即用印表機

若您的印表機支援隨插即用，Microsoft Windows 將會自動偵測並嘗試安裝此印表機。在某些情況下，Windows 可能需要印表機的驅動程式。此驅動程式位在印表機所附的軟體 CD 裡。


1. 將印表機的 USB 纜線接至筆記型電腦上可用的 USB 連接器。
2. 將印表機的電源線連接至已接地的三叉延長線插座、不斷電電源供應器或牆上電源插座。
3. 開啓印表機後，Microsoft Windows 將自動偵測並安裝合適的驅動程式。

連接非隨插即用的印表機

Windows Vista®

1. 按一下**開始**  → **控制台**。
2. 按一下**硬體和音效** → **新增印表機**。
3. 依螢幕指示操作。

Windows® 7

1. 按一下**開始**  → **控制台**。
2. 按一下**硬體和音效** → **裝置和印表機** → **新增印表機**。
3. 依螢幕指示操作。

如需更多資訊，請參閱印表機隨附的說明文件。

連接 USB 裝置

將 USB 裝置插入您筆記型電腦上可用的 USB 連接器。Microsoft Windows 將會自動偵測並嘗試安裝適當的驅動程式。在某些情況下，Windows 可能需要驅動程式。此驅動程式位在裝置所附的軟體 CD 裡。

若您的鍵盤或滑鼠使用 USB 連結，請將其 USB 連接器插入您筆記型電腦上可用的 USB 連接器。

帶有 USB PowerShare 功能的 USB/eSATA 複合連接器可與 eSATA 相容裝置和 USB 裝置連接。此連接器亦可在電腦開啓/關閉或處於待命模式時，用於 USB 裝置充電。

USB PowerShare 的功能是在 BIOS 設定中已預設啓用。當筆記型電腦在電池模式下運作，您可在 BIOS **進階選單**中停用此功能。（詳細資料，請參閱第 34 頁上的「進入系統設定」）。

連接 FireWire (IEEE 1394) 裝置

將 FireWire 裝置插入筆記型電腦上的 IEEE 1394 A 連接器。Windows 將會自動偵測並嘗試安裝適當的驅動程式。在某些情況下，Windows 可能需要驅動程式。此驅動程式位在裝置所附的軟體 CD 裡。

如需更多資訊，請參閱該裝置隨附的說明文件。

~XVCXVI 3: GDXC/ G3CI EVCX3C

第 4 章：使用您的筆記型電腦

Alienware 指令中心

Alienware® 指令中心提供您 Alienware 獨有軟體的存取，是不斷升級的控制面板。當 Alienware 推出新的程式，他們將會直接下載到指令中心上，使您得以建立一個系統管理資料庫、最佳化與自訂工具。輕輕觸碰位於鍵盤上方附近的觸控鍵，即可進入 Alienware 指令中心。控制鍵會短暫亮起，來確認您的選取。請參閱第 18 頁上的「電腦底座及鍵盤功能」找出確切的控制位置。

隱形模式

隱形模式是為了降低處理器及顯示卡的使用率，藉而降低電腦的電能消耗及噪音程度。隱形模式能讓您使用 65 W 車/飛機用變壓器。

輕輕觸碰位於鍵盤上方附近的觸控鍵，即可進入隱形模式。觸控鍵會持續發亮直到停用此功能。請參閱第 18 頁上的「電腦底座及鍵盤功能」找出確切的控制位置。

使用抽取式的媒體與插卡

請遵循以下的安全措施：

當 ExpressCard 或媒體記憶卡插槽無 ExpressCard 或媒體記憶卡 (SD/MMC/MS 卡) 插入時，請確定未使用的插槽已插入筆記型電腦隨附的空白記憶卡。空白記憶卡可在插槽未使用時防止灰塵與其他微粒進入。插入空白記憶卡時，請確定正確的那面朝上 (某些空白記憶卡會以箭頭符號指示)。若上下顛倒插入空白記憶卡，可能會使您的筆記型電腦受損。

使用光碟機

您的筆記型電腦有一個插槽載入光碟機。視訂購的配置而定，您的筆記型電腦可能配有以下其中一種光碟機。這些標誌表示每個光碟機的功能與媒體相容性。

DVD±R/W 雙層
燒錄光碟機



DVD±R/W 光碟機可讀取 CD-ROM、CD-R、CD-R/W、DVD、DVD+R/W 及 DVD-R/W 光碟。

亦可讀取 CD-R、CD-RW、DVD+R/W、DVD-R/W 及 DVD+R 雙層 (DL) 光碟。

Blu-ray Disc™
光碟機／燒
錄機



Blu-ray 光碟機可讀取 CD-ROM、CD-R、CD-R/W、DVD、DVD+R/W、DVD-R/W、DVD+R 雙層 (DL)、BD-ROM、BD-R 及 BD-RE 光碟。

它也可燒錄 CD-R、CD-R/W、DVD+R/W、DVD-R/W、DVD+R 雙層 (DL)、BD-R 和 BD-RE 媒體。

使用內建網路攝影機

開啓和關閉網路攝影機

按下 <Fn><F9> 兩鍵開啓或關閉網路攝影機。開啓網路攝影機後，請至 Microsoft Windows 作業系統啓用其功能。另外，您也可使用 Windows Movie Maker 來建立、編輯和共享影像。

使用無線控制

無線控制使您能快速的關閉所有無線設備（藍牙® 和 WLAN），例如在飛機上被要求停用所有無線設備時。輕輕觸碰觸控鍵一下即可關閉所有設備。再輕輕觸碰一下，無線設備即可回到您先前所使用的相同狀態。

BIOS 設定

系統設定

系統設定選項使您能：

- 在您的筆記型電腦新增、變更或移除任何硬體後，改變組態資訊。
- 設定或變更使用者可選選項。
- 讀取記憶體安裝的容量或設定安裝的硬碟機類型。

在您使用系統設定以前，建議您請先寫下現有系統設定資訊以作未來參考之用。



警示：除非您是專業電腦使用者，請勿變更系統設定裡的設定。某些變更會導致您的電腦不正確運作。

進入系統設定

1. 開啓（或重新啓動）您的筆記型電腦。
2. 筆記型電腦啓動時，請在作業系統標誌出現之前按下 <F2>，存取 **BIOS 設定公用程式**。
如果 POST（開機自行測試）時出現錯誤，您也可在提示時按下 <F2> 進入 **BIOS 設定公用程式**。



註：若您等待過長且作業系統標誌已出現，請繼續等待直到您看見 Microsoft® Windows® 桌面，然後將您的筆記型電腦關機，重新操作一次。



註：若按住按鍵過久可能導致鍵盤故障。為避免可能的鍵盤故障，請平均間隔的按下及放開 <F2> 直到系統設定螢幕出現。

系統設定螢幕

BIOS 設定公用程式視窗顯示您筆記型電腦目前或可變更的組態資訊。資訊分為五個選單：**Main**（主要）、**Advanced**（進階）、**Security**（安全性）、**Boot**（開機）和 **Exit**（結束）。

按鍵功能出現在 **BIOS 設定公用程式**視窗下方，並在使用中欄位列出按鍵及其功能。

系統設定選項



註：視您的電腦和安裝的裝置而定，本章節所列出的項目可能不會出現或與所列的不完全一致。



註：如需更新的系統設定資訊，請參閱 Dell 支援網站 (support.dell.com/manuals) 上的服務手冊。

主要選單

System Time	顯示系統時間。
System Date (系統日期)	顯示系統日期。
Alienware	顯示您的電腦型號。
Service Tag (服務標籤)	顯示您的電腦服務標籤。
BIOS Version (BIOS 版本)	顯示 BIOS 版本。
EC Version (EC 版本)	顯示 EC 韌體版本。
CPU	顯示處理器的類型。
CPU Speed (CPU 速度)	顯示處理器速度。

主要選單

CPU Cache (CPU 快取記憶體)	顯示處理器快取記憶體大小。
CPU ID	顯示處理器 ID。
Total Memory (總記憶體)	顯示您的電腦內可用的總記憶體。
Memory Bank 0 (記憶體庫 0)	顯示安裝於記憶體庫 0 內安裝的記憶體大小。
Memory Bank 1 (記憶體庫 1)	顯示安裝於記憶體庫 1 內安裝的記憶體大小。

進階選單

Summary Screen (摘要畫面)	允許您開機時啓用或停用診斷程式畫面。
Intel® Virtualization Technology (Intel 虛擬化技術)	可讓您啓用或停用虛擬化技術。此選項明確說明虛擬機監視器 (VMM) 是否可利用 Intel 虛擬化技術提供的其他硬體性能。

進階選單

Intel Speed Step	可讓您啟用或停用 Intel Speed Step 技術。停用此功能可能會改善效能，但卻會大幅降低電池壽命。
Wired Network (有線網路)	可讓您啟用或停用機載 LAN 控制器。 <ul style="list-style-type: none">Disabled (已停用)：內建 LAN 停用且作業系統無法辨識。Enabled (已啟用)：內建 LAN 已啟用。
Wireless Network (無線網路)	可讓您啟用或停用內部無線裝置。 <ul style="list-style-type: none">Disabled (已停用)：內部無線裝置已關閉且作業系統無法偵測到此裝置。Enabled (已啟用)：內部無線裝置已啟用。
Bluetooth Receiver (藍牙接收器)	可讓您啟用或停用內建藍牙裝置。 <ul style="list-style-type: none">Disabled (已停用)：內建藍牙裝置停用且作業系統無法辨識。Enabled (已啟用)：內建藍牙裝置已啟用。
High Definition Sound (高傳真音效)	可讓您啟用或停用內部高傳真音效裝置。 <ul style="list-style-type: none">Disabled (已停用)：內部音效裝置已關閉且作業系統無法偵測到此裝置。Enabled (已啟用)：內部音效裝置已啟用。

進階選單

USB Emulation (USB 模擬)	可讓您啟用或停用 USB Emulation (USB 模擬) 功能。此功能定義 BIOS 在無 USB 感知的作業系統時，如何處理 USB 裝置。USB 模擬功能在 POST (開機自我測試) 永遠都會開機。 註： 在此選項停用時，您將無法使用任何類型的 USB 裝置 (隨身碟、硬碟機或記憶體鑰匙)。
SATA Operation (SATA 作業)	可讓您設定整合式 SATA 硬碟機控制器的操作模式。 <ul style="list-style-type: none">ATA：SATA 是為 ATA 模式而設定。AHCI：SATA 是為 AHCI 模式而設定。
Firewire/Express Slot (Firewire/Express 插槽)	可讓您啟用或停用 IEEE 1394 A 連接器與 Express Card 插槽。 <ul style="list-style-type: none">Disabled (已停用)：IEEE 1394 A 連接器與 Express Card 插槽已關閉，且作業系統無法偵測到此插槽。Enabled (已啟用)：IEEE 1394 A 連接器與 Express Card 插槽已啟用。

進階選單

eSATA	可讓您啓用或停用 eSATA 連接器。 <ul style="list-style-type: none">Disabled (已停用)：eSATA 連接器已關閉，且作業系統無法偵測到此連接器。Enabled (已啓用)：eSATA 連接器已啓用。
SATA Hard Drive (SATA 硬碟機)	顯示已安裝的 SATA 硬碟機機型。
SATA Optical Drive (SATA 光碟機)	顯示已安裝的 SATA 光碟機機型。

效能選項子選單

CPU Speed (CPU 速度)	顯示處理器速度。
Memory Frequency (記憶體頻率)	顯示記憶體頻率。
Memory Channel Mode (記憶體通道模式)	顯示記憶體通道模式。 <ul style="list-style-type: none">單雙

效能選項子選單

CPU Performance Mode (CPU 效能模式)	表示處理是否處於加速模式。
Turbo Mode (加速模式)	可讓您啓用或停用加速模式。
Select Clock Mode (選取時脈模式)	允許您選擇 FSB 記憶體系統時脈模式。 <ul style="list-style-type: none">Auto (自動)Unlinked (中斷連結)
Memory Frequency (記憶體頻率)	可讓您設定記憶體頻率。 註： 記憶體頻率選項僅會在時脈模式設為中斷連結時出現。
DDR3 Voltage (DDR3 電壓)	可讓您輸入記憶體電壓。

安全性選單

System Password Status (系統密碼狀態)	顯示系統管理員密碼是否清除或設定。
Set System Password (設定系統密碼)	可讓您設定系統管理員密碼。系統管理員密碼用以控制是否可存取系統設定公用程式。
User Password Status (使用者密碼狀態)	顯示使用者密碼是否清除或設定。
Set User Password (設定使用者密碼)	可讓您設定使用者密碼。使用者密碼用以控制在開機時是否可存取電腦。
Enable Password on Boot (於開機時啟用密碼)	可讓您啟用或停用輸入密碼開機。
Asset Tag (資產標籤)	顯示資產標籤。

安全性選單

Computrace® 可讓您從 Absolute® 軟體來啟用或停用選配的 Computrace® 服務的 BIOS 模組介面。

來自 Absolute® 軟體的 Computrace® 代理程式是一個服務解決方案，設計用來當電腦遺失或被竊取時，協助追蹤產品和提供還原服務。Computrace® 代理程式被設定每一段時間通知 Absolute® 軟體監視伺服器提供追蹤服務。啟用此服務，即表示您同意將電腦裡的資料傳輸到 Absolute® 軟體監視伺服器。Computrace® 為選購服務，監視伺服器會透過 BIOS 所提供的介面來啟用其代理程式安全模式。

- 停用：Computrace® 模組介面已停用。
- 關閉：永久封鎖 Computrace® 模組介面。
- 啟動：允許 Computrace® 模組介面。

Absolute® 防盜解決方案目前停用。注意啟用或關閉選項將永久啟用或關閉此功能，且無法做任何更進一步的變更。

電源選單

A/C Adapter Rating (A/C 變壓器額定值)	顯示交流電變壓器的額定值。
A/C Adapter Warnings (A/C 變壓器警告)	可讓您選擇是否在您使用某些電源變壓器時顯示警告訊息。若您嘗試使用對您的配置而言容量不足的變壓器時，電腦將會顯示這些訊息。
USB Wake Support (USB 喚醒支援)	可讓您啟用 USB 裝置結束系統待命狀態或停用 USB 喚醒支援功能。
USB Power Share	允許您啟用或停用 USB PowerShare 功能。此功能可讓使用者以儲存的電池電力透過筆記型電腦上的 USB PowerShare 連接器為外接式裝置充電，即使筆電已關機，亦可充電。

開機選單

1st Boot Device (第 1 個開機裝置)	可讓您設定第 1 個開機裝置。
2nd Boot Device (第 2 個開機裝置)	可讓您設定第 2 個開機裝置。
3rd Boot Device (第 3 個開機裝置)	可讓您設定第 3 個開機裝置。
4th Boot Device (第 4 個開機裝置)	可讓您設定第 4 個開機裝置。

結束選單

Exit Saving Changes (離開並儲存已變更之設定值)	允許您離開系統設定和儲存您的變更至 CMOS。
Exit Discarding Changes (離開並放棄已變更之設定值)	可讓您離開公用程式且不要儲存設定資料至 CMOS。
Load Setup Defaults (載入預設值)	可讓您載入所有設定項目的預設值。
Discard Changes (放棄變更)	可讓您從 CMOS 載入之前所有的設定項目。
Save Changes (儲存變更)	可讓您儲存設定資料至 CMOS。

ብህህርታዎን ጭንቀትዎን ለማሻሻል ለሌሎች አካላት ማስተካከል
ይህ ስርዓት-ሰነድ ለማስተካከል ይረዳል

第 5 章：安裝其他或更換元件

本章提供以升級設備的方式增加處理能力與儲存空間的準則與說明。您可在 www.dell.com 或 www.alienware.com 購買您筆記型電腦的元件。



註：所有可用元件的安裝說明，請參閱 Dell™ 支援網站 (support.dell.com/manuals) 上的服務手冊。在 Dell 和 Alienware 所購買的零件隨附有特殊更換指示。

開始操作之前


此節提供您卸下或安裝您筆記型電腦元件的程序。除非另有說明，否則執行每個程序時均假定已執行下列作業：

- 您已進行本節「關閉您的筆記型電腦」和「開始您筆記型電腦內部作業前」的步驟。
- 您已閱讀筆記型電腦隨附的安全資訊。
- 請以相反順序執行移除步驟即可更換或安裝元件（若分開購買）。

關閉您的電腦



警示：為避免資料遺失，關閉您的筆記型電腦之前，請先儲存並關閉全部已開啓的檔案和離開全部已開啓的程式。

1. 儲存並關閉所有開啓的檔案，結束所有開啓的程式。
2. 按一下**開始**  → **關機**。
作業系統關機程序完成後，筆記型電腦就會關機。
3. 請確定電腦與任何連接的裝置皆已關機。若您的作業系統已關機，但是您的電腦和連接的裝置未自動關機，請按住電源按鈕至少八至十秒鐘，直到電腦關機。

開始進行電腦內部作業之前

請遵循以下的安全準則，以協助您保護電腦不會受到潛在的損壞，並確保您自身的人身安全。



警告：在您開始筆記型電腦內部作業之前，請閱讀電腦隨附的安全資訊。關於其他最佳安全實作的資訊，請參閱「法規遵循」首頁於 www.dell.com/regulatory_compliance。



警示：請小心拿取元件與插卡。請勿碰觸元件或插卡上的觸點。請握住插卡的邊緣。手持處理器這類元件時，請握住其邊緣而不要握住插腳。



警示：僅允許合格之維修技術專員修理您的電腦。非 Dell 授權之維修所造成的損壞不在保固範圍之內。



警示：為避免靜電釋放，用一個手腕接地吊環或定期地觸碰一個未上漆的金屬表面（如一個在電腦背面的連接器）導去身上的靜電。



警示：中斷連接線的連接時，請拔拉其連接器或其拉片，而非連接線本身。某些連接線有一個帶鎖定卡舌的連接器，若切斷這種連接線電源，請在切斷連接線電源之前先按下鎖定卡舌。將連接器拔出時，請將連接器對齊以免將連接器插腳折彎。此外，在連接纜線之前，請確定兩個連接器的方向正確且對齊。



警示：在您開始筆記型電腦內部作業之前，為避免筆記型電腦的損壞，請執行以下步驟。

1. 確認工作表面平坦清潔以避免電腦表面遭受刮損。
2. 關閉電腦（如需更多資訊，請參閱第 42 頁上的「關閉您的電腦」）。
3. 若筆記型電腦已連接銜接站（銜接底座），請解除銜接。請參閱連線裝置隨附的文件以取得說明。



警示：若要拔下網路線，請先從您的電腦上拔下網路線，然後從網路裝置上拔下網路線。

4. 從筆記型電腦上拔下所有的電話線或網路線。
5. 從 ExpressCard 插槽和媒體插槽上，按下和退出任何已安裝的插卡。
6. 從電源插座上拔下電腦和全部裝置的連接線。



警示：為防止損壞您的主機板，在您維修筆記型電腦之前，請務必先從電池槽取出電池。

7. 從電池槽取出電池（如需更多資訊，請參閱第 44 頁上的「更換電池組」）。
8. 然後按下電源按鈕使主機板接地。

更換電池組

此電池組可容易的卸下與更換。更換電池組之前，請先確認筆記型電腦已正確的關機。



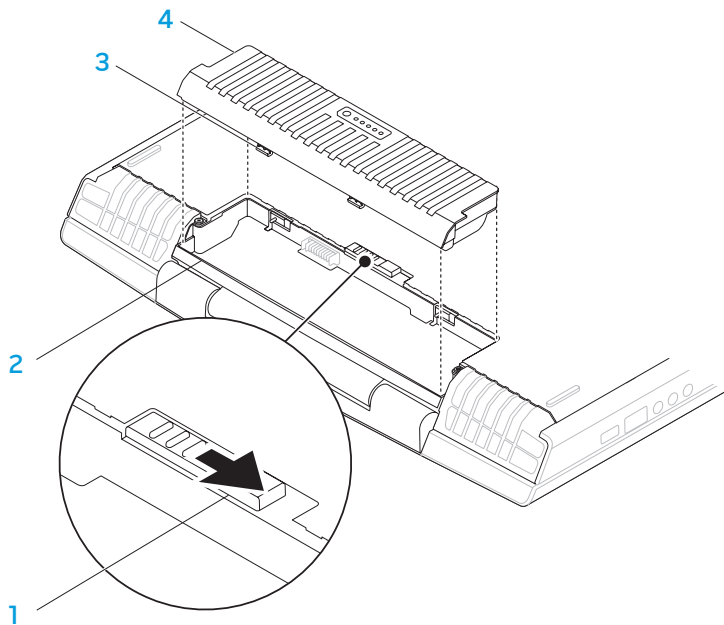
警告：為避免損害筆記型電腦，請僅使用為此特定 Alienware 筆記型電腦款式所設計的電池。請勿使用為其他 Alienware 或 Dell 桌上型電腦設計的電池。

卸下電池組：

1. 關閉筆記型電腦。
2. 翻到筆記型電腦背面。
3. 如圖所示，將電池門鎖推至解除鎖定的位置。
4. 電池組就會打開。
5. 卸下電池組。

更換電池組：

1. 將兩個電池卡舌對齊電池槽內的插槽。
2. 將電池組推入電池槽，直到電池組喀嚓固定。



1 電池門鎖
2 電池槽

3 電池組卡舌 (2 個)
4 電池組

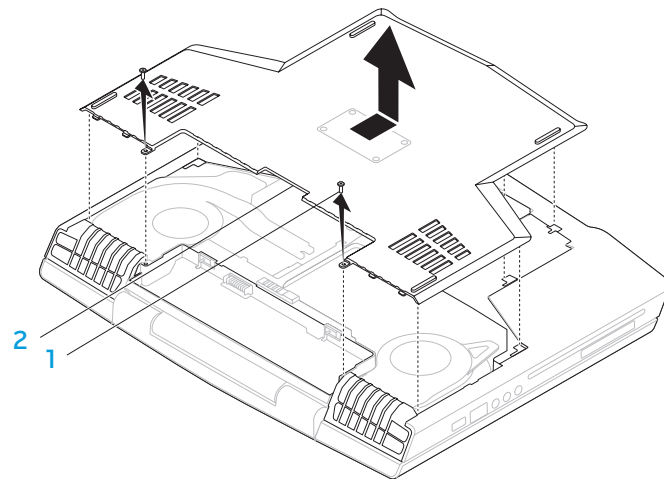
升級或更換記憶體

您的筆記型電腦配備有可組態記憶體單元。目前可使用業界標準的 JEDEC PC3-8500/PC3-10600 (DDR3) SODIMM 記憶體模組連接器升級記憶體。下表說明系統記憶體全部可能設定的方式。

記憶體連接器 #1	記憶體連接器 #2	總記憶體
1 GB	1 GB	2 GB
2 GB	1 GB	3 GB
1 GB	2 GB	3 GB
2 GB	2 GB	4 GB
4 GB	4 GB	8 GB

卸下記憶體模組

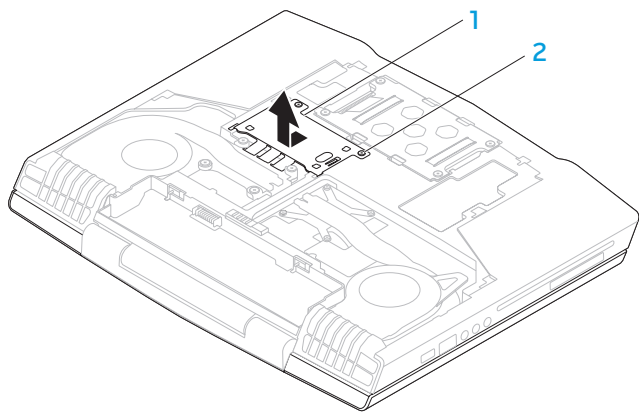
1. 請遵循第 42 頁上「開始操作之前」的指示。
2. 旋開兩顆緊固螺絲和卸下分隔門。



1 螺絲 (2 顆)

2 分隔門

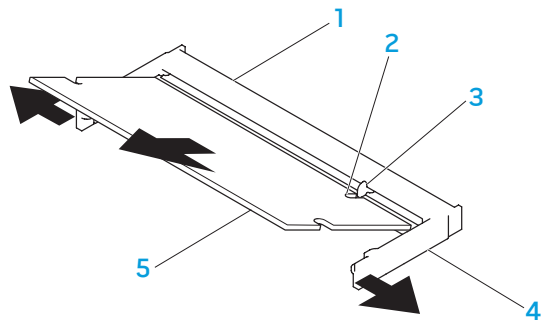
3. 旋開兩顆緊固螺絲和卸下記憶體模組門。



1 記憶體模組門

2 緊固螺絲 (2 顆)

4. 利用指尖小心的分開記憶體模組連接器的彈簧鎖，直到模組彈出。
5. 卸下記憶體模組。



1 記憶體模組連接器

2 槽口

3 卡舌

4 彈簧鎖 (2 顆)

5 記憶體模組

請以相反順序執行移除步驟來更換記憶體模組。將記憶體模組插入連接器時，請對齊記憶體模組上的槽口與連接器上的卡舌。



註：請先將記憶體模組安裝於下連接器，再安裝於上連接器。



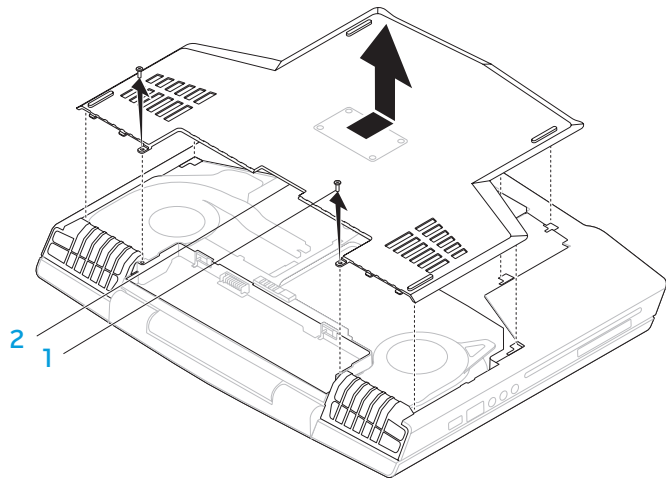
註：如果未正確安裝記憶體模組，電腦將無法啟動。

升級或更換硬碟機

您的筆記型電腦配備一個硬碟機插座。

卸下硬碟機

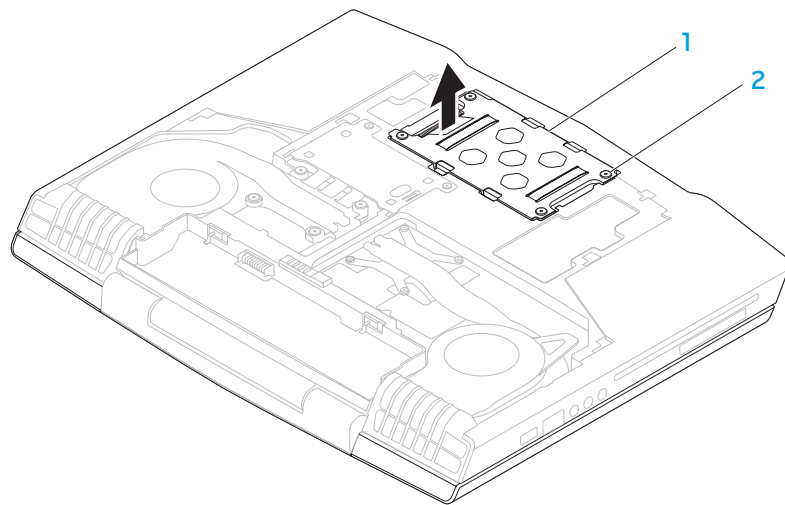
1. 請遵循第 42 頁上「開始操作之前」的指示。
2. 旋開兩顆緊固螺絲和卸下分隔門。



1 螺絲 (2 顆)

2 分隔門

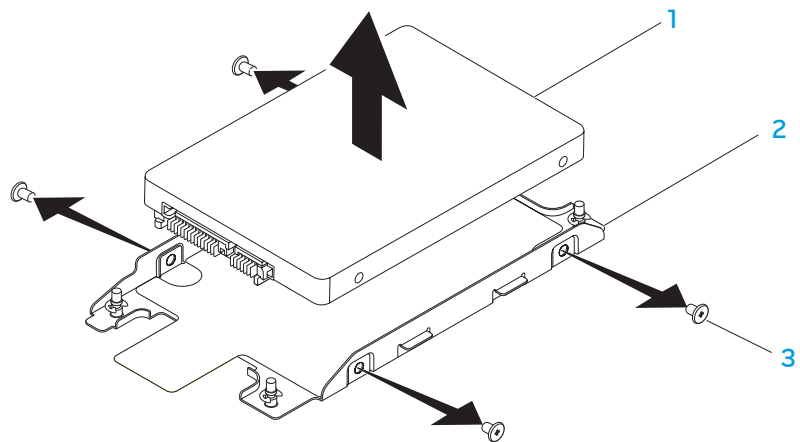
3. 旋開硬碟機上的兩顆緊固螺絲。
4. 取出硬碟機。



1 硬碟機

2 緊固螺絲 (4 顆)

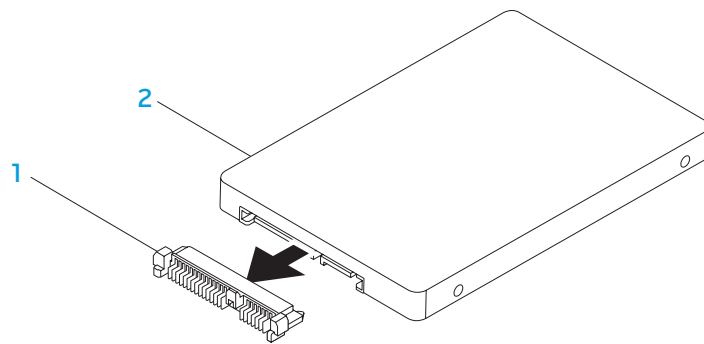
5. 取下將硬碟機固定於硬碟機托架上的 4 顆螺絲。
6. 將硬碟機從硬碟機托架取出。



- 1 硬碟機
- 2 硬碟機托架

3 螺絲 (4 顆)

7. 從硬碟機取出內插器 (Interposer)。



1 內插器

2 硬碟機

請以相反順序執行卸下步驟，更換硬碟機。

~XVCXVI 3: XEYUUDXZAXC/

第 6 章：疑難排解

基本提示和技巧

- 電腦無法開機：交流電變壓器是否確實接至可使用的電源插座？若連接至延長線插座，請確定該延長線插座實際上能正常運作。
- 連接：請檢查所有的纜線，確定沒有任何鬆脫的連線。
- 省電：按下電源按鈕（不超過 4 秒），確定電腦未處於休眠或待命模式。在待命模式下，電源狀態 LED 指示燈會從藍燈漸轉為黑燈；在休眠模式下則會熄滅。
- 亮度：請按下 <Fn><F4> 或 <Fn><F5> 檢查與調整 LCD 螢幕的亮度。
- 顯示器選擇：請按下 <Fn><F6> 確認筆記型電腦未設定於「僅用外接式」顯示器。
- 僅使用與您筆記型電腦隨附的交流電變壓器。

備份和一般維護

- 請務必定期備份您的重要資料，並安全保存您的作業系統和軟體。若您未將其存放在原有盒子裡，例如放置在 CD 資料夾，請務必另外記下序列號碼。
- 請盡可能經常的執行維護程式。您可安排在不使用電腦時，執行這些程式。您可使用您作業系統已提供的程式，或另外購買更強大的專用程式來執行。
- 請寫下您的密碼並保密存放（放置遠離您的電腦）。若您選擇使用密碼保護您系統的 BIOS 和作業系統，此步驟將十分重要。
- 請紀錄下重要設定，例如網路、撥接、電子郵件和網路設定。

排除您電腦的故障時，請記住以下的安全準則：

- 在觸碰任何電腦內部元件前，請先觸碰機殼上未上漆的部分。如此便可安全的釋放可能損壞您電腦的靜電。
- 請將您的電腦與任何連接的周邊設備關機。
- 中斷任何與電腦連接的周邊設備。

進行疑難排解前應先檢查的項目：

- 請確定交流電變壓器的纜線已適當的連接到您的電腦與接地的三叉電源插座。請確定電源插座能正常運作。
- 請確定 UPS 或延長線插座已開啓（如適用）。
- 如果您的周邊設備（例如：鍵盤、滑鼠和印表機等等）無法運作，請確定所有的連接都安全穩固。
- 如果新增或移除電腦元件後才出現問題，請檢查您是否有正確的執行安裝程序。
- 若螢幕上出現錯誤訊息，請在致電 Alienware 技術支援部門尋求診斷和解決問題前，寫下正確的錯誤訊息。
- 若是特定程式發生錯誤，請參閱該程式的說明文件。

軟體診斷程式工具 預先啓動系統評估 (PSA)

電腦執行預先啓動系統評估 (PSA)，是一系列您系統的主機板、鍵盤、顯示器、記憶體、硬碟機等等初始測試程式。

呼叫 PSA：

1. 開啓（或重新啓動）電腦。
2. 按下 <F12> 存取**開機選單**。
3. 請從此選單**診斷程式**，然後按下 <Enter>。

在評估期間，請回答出現的任何問題。

- 如果偵測到故障，電腦會停止並發出嗶聲。若要停止評估和重新啓動，請按下 <n>；若要繼續下一個測試，請按下 <y>；若要重新測試故障元件，請按下 <r>。
- 若在執行預先啓動系統評估時偵測到故障，請寫下錯誤代碼並聯絡 Alienware（關於詳細資料，請參閱第 73 頁上的「聯絡 ALIENWARE」）。


若預先啓動系統評估成功的完成，您將會收到此訊息 "Do you want to run the remaining memory tests? This will take about 30 minutes or more. Do you want to continue? (Recommended)."（「您想繼續執行剩餘記憶體測試嗎？可能需要花費 30 分鐘或更長。是否要繼續？（建議繼續）。」）

若您遇到記憶體問題，請按下 <y>，否則請按下 <n>。將顯示以下訊息：“Pre-boot System Assessment complete.”（「預先啟動系統評估完成。」）

按下 <o> 重新啟動您的電腦。

Alienware® 診斷程式

若 Alienware 筆記型電腦發生問題，請在聯絡 Alienware 尋求協助之前執行 Alienware 診斷程式。建議您在開始前先列印這些程序。

 **註：**開始您系統還原前，請先備份所有資料。AlienRespawn™ v2.0 附有備份功能，但為預防萬一，開始修復前，請最好先備份重要檔案至外接式儲存媒體。

 **註：**支援光碟包含適用於您電腦的驅動程式。您也可前往 support.dell.com 下載您電腦的最新驅動程式與軟體。

請檢閱您筆記型電腦的組態資訊，並確定您要測試的裝置在系統設定程式中出現，且在使用中。請從支援光碟啟動 Alienware 診斷程式。

從支援光碟啟動 Alienware 診斷程式

1. 放入支援光碟。
2. 關機並重新啟動筆記型電腦。當 Alienware 標誌出現時，請立即按下 <F12>。



註：如果等過久，作業系統標誌出現，請繼續等到您看見 Microsoft® Windows® 桌面為止；然後關閉您的電腦再試一次。



註：以下步驟僅能對開機順序作單次變更。在下次啟動時，電腦會根據系統設定程式中指定的裝置來啟動。

3. 當啟動裝置清單出現，請反白顯示 **CD/DVD/CD-RW** 並按下 <Enter>。
4. 從出現的選單上選取 **Boot from CD-ROM**（從 CD-ROM 開機）並按下 <Enter>。
5. 從碼號的清單上選取 **Alienware Diagnostics**（Alienware 診斷程式）。如果列出多種版本，請為您的電腦選取適當的版本。
6. 當 Alienware 診斷程式 **Main Menu**（主選單）出現時，請選取您所想執行的測試。



註：請完整寫下出現的任何錯誤代碼和問題說明，並根據螢幕上的指示操作。

7. 所有測試完成後，請關閉測試視窗返回 Alienware 診斷程式 **Main Menu**（主選單）。
8. 取出支援光碟，然後關閉 **Main Menu**（主選單）視窗，結束 Alienware 診斷程式並重新啟動電腦。

常見問題的解答

CD-ROM、DVD-ROM、CD-R/W、DVD±R/W 或 Blu-ray Disc™ 光碟機

電腦無法識別光碟或光碟機

- 請檢查光碟是否已正確插進光碟機，且標籤朝上。
- 請試用另一個光碟片。
- 關機並重新啟動電腦。
- 清潔光碟片。
- 重新啟動電腦，當電腦重新啟動時，持續按住 <F2> 進入 BIOS 設定公用程式。

請檢查 BIOS 以確定 SATA 控制器已啟用。請檢查光碟機組態，確定已正確的設定；請參閱光碟機隨附的說明文件。



警告：開始處理您筆記型電腦內部前，請閱讀電腦隨附的安全資訊。關於其他最佳安全實作的資訊，請參閱「法規遵循」首頁於 www.dell.com/regulatory_compliance。



警示：開始處理您筆記型電腦內部前，請遵循第 42 頁上的「開始操作之前」。

- 將您的電腦關機，拔下電源線，然後開啓電腦。請確定纜線已正確接至光碟機與主機板上的 SATA 連接器。如需更多資訊，請參閱*服務手冊*。

音樂 CD 沒有產生聲音

- 請檢查音樂 CD 是否正確的插入光碟機，且標籤朝上。
- 請檢查音量控制，以確保已增大音量。
- 請確定未啓用靜音控制。
- 請檢查喇叭連接線，確保已正確連接到您的電腦。
- 清潔 CD 片。
- 關機並重新啓動您的電腦。
- 重新安裝音效裝置驅動程式。

未播放 DVD 或 Blu-ray 光碟

- 關機並重新啓動您的電腦。
- 清潔光碟片。
- 重新安裝隨附的 DVD 或 Blu-ray 播放軟體。
- 請試用另一個光碟片。如果 DVD 或 Blu-ray 光碟的編碼與光碟機的編碼不同，有些光碟與光碟機就會互相衝突。

系統

電腦未通過 POST

POST (開機自行測試) 測試電腦，確保其符合必要系統要求，並在開始剩餘的開機程序前，確定所有的硬體皆正常運作。若電腦通過 POST，電腦就會繼續正常的開機。但是，若電腦的 POST 失敗，電腦會發出單一嗶聲，這表示電腦會顯現一般失敗與錯誤訊息。如需協助，請聯絡 Alienware 技術支援部門 (關於詳細資料，請參閱第 73 頁上的「聯絡 ALIENWARE」)。

電腦停止回應或出現藍底畫面



警告：如果您無法執行系統關機程序，則可能會遺失資料。

若您按鍵盤或移動滑鼠都無法使之產生回應，請持續按著電源按鈕約至少六秒鐘直到電腦關閉，然後重新啟動您的電腦。



註：當您重新啟動電腦時，chkdsk 程式可能會執行。依螢幕指示操作。

程式停止回應或重複當機

關閉程式：

1. 同時按下 <Ctrl><Shift><Esc>。
2. 請按下**應用程式**標籤，並選擇一直無法回應的程式。
3. 按一下**工作結束**。

請檢查軟體說明文件。


如有必要，請先解除安裝程式，然後再重新安裝。


此程式是為了較早的 Microsoft® Windows® 作業系統而設計

執行程式相容精靈：

程式相容性精靈會設定程式，使程式在與較早 Microsoft Windows 作業系統環境相似的環境下執行。

Windows Vista®

1. 按一下**開始**  → **控制台** → **程式集** → 以此版本的 Windows 使用舊程式。
2. 在歡迎畫面中，按一下**下一步**。
依螢幕指示操作。

1. 按一下**開始**  → **控制台** → **程式集** → **程式和功能** → **以此版本的 Windows 使用舊程式**。
2. 在歡迎畫面中，按一下**下一步**。

依螢幕指示操作。

其它軟體問題

立即備份您的檔案

使用病毒掃描程式來檢查硬碟機或光碟片

儲存並關閉任何開啓的檔案或程式，並使用開始選單關閉電腦

掃描電腦裡的間諜軟體：

如果您遇到電腦效能緩慢的問題，電腦經常出現快顯廣告或者是在連接至網路時遇到問題，則表明您的電腦可能已受到間諜軟體的感染。請使用包括有反間諜軟體保護功能的防毒程式（您的程式可能需要升級）以掃描電腦並移除間諜軟體。

執行 PSA 診斷程式：

如果所有測試都能夠順利執行，則表明錯誤情況與軟體問題有關。

請檢查軟體說明文件或聯絡軟體製造廠商，獲得故障排除資訊：


- 確定程式與電腦上安裝的作業系統相容。
- 確定電腦符合執行該軟體所需的最低硬體要求。請參閱軟體說明文件，獲得有關資訊。
- 確定已正確安裝並設定程式。
- 確認裝置驅動程式不會與此程式發生衝突。
- 如有必要，請先解除安裝程式，然後再重新安裝。

硬碟機問題

請在開機前讓電腦冷卻

過熱的硬碟機可能會使作業系統無法啓動。開機前，請先讓電腦降溫到室溫狀態。

執行檢查磁碟

1. 按一下**開始**  → **電腦**。
2. 按一下滑鼠右鍵**本機磁碟 C：**
3. 按一下**內容** → **工具** → **立即檢查**。
若出現**使用者帳戶控制**視窗，請按一下**繼續**。
依螢幕指示操作。

網際網路

無法瀏覽網際網路或出現 Unable to locate host (無法找到主機) 錯誤訊息：

- 請檢查您已連線到網際網路。
- 請檢查網址列上輸入的網站位址是正確的，且是有效的網站。嘗試不同的網站位址或 URL。
- 若錯誤訊息仍然出現，請中斷網路服務提供者 (ISP) 且關閉瀏覽器。重新連接然後開啓瀏覽器。
- 若問題持續存在，您的 ISP 可能遇到技術問題。

網際網路連線速度太慢

網路效能可能受以下因素影響：

- 所使用的電話或網路線條件。
- 您 ISP 提供的網路設備條件。
- 網頁上的圖形或多媒體。
- 在您的電腦上開啓多個瀏覽器或程式。

鍵盤

鍵盤無回應

利用壓縮空氣噴霧器清潔鍵盤，噴適當範圍來移除灰塵與卡在按鍵底下的棉絮。

鍵盤字元持續重複

- 請先確定沒有任何物品擱置在任何按鍵上。
- 請檢查沒有任何鍵盤上的按鍵卡住。請按每一個可能卡住的按鍵，使之鬆開，然後重新啓動電腦。

鍵盤被潑到液體

任何液體濺到鍵盤上時，請將電腦關機。使用適當的清潔用品清潔鍵盤，並將鍵盤上下倒放，使液體流出。鍵盤一旦風乾，請開啓電腦。若鍵盤無法運作，則需更換。

因灑到液體而受損的鍵盤不在有限的保固範圍內。

記憶

體開機時偵測到記憶體錯誤

- 請檢查記憶體模組是否已正確放置與定位。若適用，請重新安裝記憶體模組（請參閱第 45 頁上的「升級或更換記憶體」）。
- 使用雙通道記憶體組態的電腦需要將記憶體模組成對安裝。如您需要協助，請聯絡 Alienware 技術支援部門（關於詳細資料，請參閱第 73 頁上的「聯絡 ALIENWARE」）。

顯示器

若顯示器呈現空白



註：若您正使用的程式需要高於電腦能支援的解析度，建議您連接外接顯示器至您的電腦。

電腦可能處於省電模式：

按下鍵盤上任一鍵或按下電源按鈕恢復正常操作。

檢查電池：

如果您使用電池作為電腦電源，電池電量可能已耗盡。使用交流電變壓器將電腦連接至電源插座，然後開啓電腦。

請檢查交流電變壓器：

檢查交流電變壓器連接線連線，並確保指示燈亮起。

測試電源插座：

以燈具等其他裝置測試電源插座是否正常。

切換影片影像：

若您的電腦連接到外接式顯示器，請按下 <Fn><F6> 來切換影片影像到顯示器上。


若難以閱讀顯示器

請調整亮度：


請按下 <Fn><F4> 來增加亮度或 <Fn><F5> 來降低亮度。

調整 Windows 顯示器設定：

Windows Vista®

1. 按一下**開始**  → **控制台** → **硬體及軟體** → **個人化** → **顯示設定**。
2. 如果需要請調整**解析度**和**顏色設定**。

Windows® 7

1. 按一下**開始**  → **控制台** → **外觀及個人化** → **顯示**。
2. 請示需要調整**解析度**與**校正色彩**。

連接外接式顯示器：

1. 將您的電腦關機，並連接外接式顯示器至您的電腦。
2. 開啓電腦與顯示器，然後調整顯示器的亮度和對比控制。

若外接式顯示器有效運作，則電腦的顯示器或影像控制器可能無法使用。請聯絡 Alienware 支援部門（請參閱第 73 頁上的「聯絡 ALIENWARE」）。

滑鼠

滑鼠無法運作

- 請檢查滑鼠連接線正確的插上您電腦上的 USB 連接器。
- 檢查滑鼠連接線是否受損。若滑鼠連接線受損，則很可能需要更換滑鼠。
- 重新啓動電腦。
- 請嘗試一個您知道可用於同一連接器的滑鼠，以確定 USB 連接埠有效運行。
- 重新安裝裝置驅動程式。

電源

按下電源時，電腦未開機

- 若交流電變壓器插入突波保護器或不間斷電源裝置，請確定突波保護器或不間斷電源裝置已確實連接至電源插座，並已開啓且有效運作。
- 請利用其他您知運作正常的裝置，例如收音機或燈具，來檢查牆上電源插座已正確有效的運作。若牆上電源插座無法有效運作，請聯絡電氣技師或您的電力公司，尋求進一步的協助。
- 請檢查所有電腦上的裝置皆已正確連接至您的電腦，且交流電變壓器已正確連接到突波保護器或不間斷電源裝置。

若問題持續存在，請聯絡 Alienware 支援部門（請參閱第 73 頁上的「聯絡 ALIENWARE」）。

印表機

印表機未開啓

- 請檢查電源線已正確連接至牆上電源插座。
- 請利用其他運作正常的裝置，例如收音機或燈具，檢查牆上電源插座是否正確有效的運作。倘若牆上電源插座無法有效運作，請聯絡電氣技師或您的電力公司，尋求進一步的協助。

印表機未列印

- 請檢查電源線已正確連接，印表機已正確連接至電腦上。請確定印表機已開啓。
- 檢查印表機連接線是否受損。若印表機連接線受損，則很可能需要更換印表機。
- 請檢查印表機是否連線。若印表機離線，請按下連線/離線按鈕來切換至連線。
- 若該印表機並非預設印表機，請確定在印表機設定中已正確選用。
- 重新安裝印表機驅動程式。

遊戲控制器

電腦無法辨識遊戲控制器

- 請檢查與遊戲控制器和電腦連接的連接線未受損，且已正確連接。
- 重新安裝遊戲控制器的裝置驅動程式。

喇叭

喇叭（外接式）未發出聲音

請確定重低音喇叭和喇叭已打開：

請參閱喇叭隨附的說明文件。如果您的喇叭具有音量控制，請調節音量、低音或高音來消除失真。

調整 Windows 音量控制：

按一下或連按兩下螢幕右下角的喇叭圖示。確定音量已調高且沒有開啓靜音功能。

從耳機連接器上拔下頭戴式耳機：

當頭戴式耳機連接至耳機連接器，喇叭傳送聲音功能會自動關閉。

測試電源插座：

以燈具等其他裝置測試電源插座是否正常。

重新安裝音效驅動程式

執行 PSA 診斷程式



註：某些 MP3 播放器中的音量控制會置換 Windows 音量設定。當您傾聽 MP3 歌曲時，請確定未調小或關閉播放機音量。

第 7 章：系統還原

您的電腦附有以下光碟：

- 還原 CD 或 DVD — 內含作業系統安裝媒體。
- 支援 CD 或 DVD — 內含電腦驅動程式。您也可前往 support.dell.com 下載您電腦的最新驅動程式與軟體。
- 選購 AlienRespawn v2.0 光碟 (如有訂購) — 內含 AlienRespawn 還原映像。



註：您的電腦附有 AlienRespawn v2.0 或 Dell DataSafe Local。

AlienRespawn v2.0



註：開始您系統還原前，請先備份所有資料。AlienRespawn™ v2.0 雖然具有備份功能，但此僅為預防措施，因此還是建議您在開始還原之前將重要檔案備份至外部媒體。

AlienRespawn™ v2.0 是一個還原解決方案，它可以解決許多軟體相關的問題，包含作業系統組態錯誤、驅動程式安裝錯誤、系統檔案損壞、間諜軟體/病毒感染（當與反毒軟體一起使用時）和更多其他問題。

不像其他恢復方式，AlienRespawn v2.0 可使您的電腦回到出廠時的預設設定但不會永久喪失您所儲存的資料。

如果 AlienRespawn v2.0 無法解決您的問題，請聯絡 Alienware 技術支援部門（請參閱第 73 頁上的「聯絡 ALIENWARE」）。

使用 AlienRespawn v2.0

1. 從您的光碟機取出任何 CD/DVD 片
2. 開啓電腦（若系統目前在 Windows，請重新啓動）。
3. 當您的電腦開機時，在載入 Windows 的前五秒，螢幕上會顯示一個提示。當提示出現在螢幕上時，請按 <F10>。
4. 您的電腦則會開機進入 AlienRespawn v2.0 環境。若這是您第一次執行 AlienRespawn v2.0，繼續程序前，您必須先接受軟體授權協議書。

還原選項



註：開始您系統還原前，請先備份所有資料。AlienRespawn v2.0 雖然具有備份功能，但此僅為預防措施，因此還是建議您在開始還原之前將重要檔案備份至外部媒體。

AlienRespawn v2.0 提供三種系統還原的方法。每一選項皆提供恢復和資料備份功能的獨特組合。每一方法的詳細說明如下。

Microsoft 系統還原

此選項可進入儲存在您電腦下的 Microsoft 系統還原點，而不用進入 Windows 本身。關於更多系統還原的詳細資料，請參閱 Windows 裡的「說明與支援」。

此選項最適合驅動程式或作業系統檔案損毀時使用。若無法存取 Windows，此可透過系統還原進行還原，並解決許多與作業系統相關的問題，且不會修改使用者建立的檔案。

儲存在硬碟機裡的系統還原點必須完整。倘若這些檔案或硬碟機本身已受損，系統還原功能可能無法使用。雖然系統還原可解決許多作業系統的問題，但較嚴重的問題，例如某些種類的病毒/間諜軟體感染，在還原後仍可能繼續存在。

進階還原

此方法會完全重新格式化硬碟機並將電腦還原成其原始的出廠配置，解決所有的軟體或組態問題。此選項較適用於大多數與軟體相關的問題。

您目前完整的硬碟機備份會建立在 **C:\BACKUP**，在此，資料檔案可複製至永久的位置。一旦您已擷取到全部想要的檔案，此目錄可以安全的刪除。

若感染病毒或間諜軟體，建議在複製出檔案之前徹底掃描並清除 **C:\BACKUP**。因此，建議在擷取您的資料之前安裝並執行第三方的防毒/防間諜軟體公用程式。

若病毒或間諜軟體在執行 AlienRespawn v2.0 前出現，且此問題沒有成功的清除，電腦有可能從備份檔案裡重新再受感染。

出廠系統還原

此選項是最後的還原系統方法。

此方式會完全重新格式化您的硬碟機，並回復到您電腦送達時的組態。這是完整的系統回復 — 整個組態會恢復至出廠時的預設狀態，並解決所有軟體/組態的問題。病毒或間諜軟體會被消除。然而，仍建議您掃描所有外接式儲存媒體，以防止再次感染。

不會執行任何資料備份。將刪除所有儲存的資料。

密碼保護


因為 AlienRespawn v2.0 能夠重新格式化您的硬碟機且無須進入 Windows，所以內含了密碼保護功能來增加安全性。

此功能預設為停用，但可以透過 Respawn 設定應用程式來啓用它，說明如下。



警示：若您忘記密碼，您將無法存取 AlienRespawn v2.0，您僅能如第 64 頁上的「使用 AlienRespawn v2.0 光碟」所述，啓動至選購的 AlienRespawn v2.0 光碟。Alienware 技術支援人員將無法還原您的密碼。若您選擇啓用密碼保護，您將承擔所有風險。

若要啓用或變更密碼設定

1. 按一下**開始**  → **所有程式** → **AlienRespawn v2.0**。
2. 按一下標示 **Respawn 設定** 的圖示。
3. **Respawn 設定** 應用程式將會啓動。
 - 若您正第一次啓用密碼保護，請在適當欄位輸入預設密碼「alienware」（區分大小寫的），然後按一下 **Submit**（提交）。
 - 若您已設定一組密碼，請在適當欄位輸入您目前的密碼，然後按一下 **Submit**（提交）。
4. 若要變更您的密碼，請在兩個 **Change Password**（變更密碼）的地方輸入新的密碼，然後按一下 **Apply**（套用）。
5. 若要啓用或停用密碼保護，請選取標示 **Enable Respawn Password Protection**（啓用 Respawn 密碼保護）的打勾方塊，然後按一下 **Apply**（套用）。
6. 啓用密碼保護時，系統將會在您按下 <F10> 時提示您輸入密碼，以如第 62 頁上的「使用 AlienRespawn™ v2.0」所述執行 AlienRespawn v2.0。

AlienRespawn v2.0 光碟

若您訂購選配 AlienRespawn v2.0 光碟，您將會一起收到電腦與光碟。此光碟允許您重新安裝 AlienRespawn v2.0 至新的硬碟機，以防硬碟機故障。

若要使用 AlienRespawn v2.0 光碟



註：Alienware 還原系統已設為從您的 CD-ROM 光碟機開機。您可透過開機選單快速鍵（請參閱第 39 頁上的「開機選單」）驗證您的電腦已設為從光碟機開機。

1. 將 AlienRespawn v2.0 光碟放入光碟機。
2. 開啓電腦（若系統目前在 Windows，請重新啓動）。
3. 您的電腦會自動開機進入 AlienRespawn v2.0 環境。
 - 若無法偵測到您系統上的還原分割區，AlienRespawn v2.0 會直接繼續進行完成還原選項，將您的系統恢復到出廠時的狀態。
 - 若偵測到 AlienRespawn v2.0 還原分割區的存在，系統將會提示您選擇從硬碟機或光碟執行還原程序。建議選擇從硬碟機執行；否則，當失敗時，從光碟執行可解決問題。不論您的選擇為何，還原選項都會與本章節所說明的內容相同。

Dell DataSafe Local Backup 軟體

Dell DataSafe Local Backup 軟體為備份與還原應用程式，可在您的資料因病毒攻擊、不慎刪除重要檔案或資料夾，或硬碟故障時，還原您的電腦。

此應用程式可讓您：

- 還原檔案及資料夾
- 將您的硬碟機還原成您購買電腦時的操作狀態，而無須清除現有個人檔案與資料

排程備份作業：

1. 按兩下工作列上的 Dell DataSafe Local Backup 圖示 。
2. 選擇**完整系統備份**建立並排程電腦內所有資料的自動備份作業。

還原資料：

1. 關閉電腦。
2. 拔下所有與電腦連接的裝置（如 USB 磁碟機等）並卸下最近新增的內部硬體。



註：請勿卸下螢幕、鍵盤、滑鼠及電源線。

3. 開啓您的電腦電源。
4. 出現 Alienware 標誌時，請按下 <F8> 數次存取**進階開機選項**視窗。



註：如果等過久，作業系統標誌出現，請繼續等到您看見 Microsoft® Windows® 桌面為止；然後關閉您的電腦再試一次。

5. 選擇**修復您的電腦**。
6. 選擇 **Dell Factory Image Recovery**（出廠映象還原）與 **DataSafe Options**（DataSafe 選項），然後依照螢幕上的指示。



註：視還原的資料大小而定，還原程序可能需要耗費 1 小時或更多時間完成。



註：如需 Dell DataSafe Local Backup 的更多資訊，請參閱 Dell 支援網站 (support.dell.com) 上的知識庫第 353560 篇文章。

በግብይት ስራ ላይ የሚያገለግል የሲቪል ስራ ለማስፈጸም

第 8 章：基本規格

本章列出電腦的基本規格。如需更詳細的規格，請參閱 Dell 支援網站 support.dell.com/manuals 上的完整規格。

電腦機型

Alienware M15x

尺寸

高度 48.7 公釐 (1.92 吋) – 正面與背面

寬度 377.93 公釐 (14.88 吋)

深度 308.51 公釐 (12.15 吋)

含 6 芯電池的重量
(最低) 4.08 公斤 (9.00 磅)

註：視訂購的配置與製造差異性而定，筆記型電腦的重量可能各有不同。

處理器和系統晶片組

處理器 Intel® Core™ i7

系統晶片組 Mobile Intel PM55

記憶體

連接器 內接可抽換式 DDR3 SODIMM 插槽兩個

容量 2 GB 至 8 GB

記憶體類型 1067 MHz、1333 MHz
(雙通道組態)

記憶體

記憶體可能組態 2 GB、3 GB、4 GB 及 8 GB

連接埠及連接器

IEEE 1394 A 一組 4-pin 序列連接器

網路配接器 一組 RJ45 連接器 10/100/1000 Mbps

USB 三組 4-pin USB 2.0 相容連接器，包括一組 eSATA/USB Combo 連接器

eSATA 一組 eSATA/USB Combo 連接器

VGA 一組 15 孔連接器

顯示埠 一組 20-pin 連接器

音效 一組麥克風連接器、兩組立體聲耳機/喇叭連接器

ExpressCard 一組 ExpressCard/54 連接器

8 合 1 媒體讀卡機 一組 Combo 連接器

交流電變壓器

類型	150 W
輸出電流	7.7 A (持續)
額定輸出電壓	19.5 VDC

通訊

網路配接器	主機板上的 10/100/1000 Mbps 乙太網路 LAN
無線	<ul style="list-style-type: none">• WLAN 迷你卡 (半迷你卡插槽)• WPAN，藍牙卡 (全插卡插槽)

光碟/插卡支援

光碟機格式	SATA 相容 Blu-ray 光碟、DVD-RW Combo
記憶卡類型	<ul style="list-style-type: none">• 安全數碼 (SD) 記憶卡• 高容量安全數碼 (SDHC) 卡• 安全數碼輸入/輸出 (SDIO) 卡• 多媒體記憶卡 (MMC)• 記憶卡• Memory Stick PRO 卡• xD 圖像卡 (M 類型和 H 類型)• 高容量 SD (SDHD) 卡

光碟/插卡支援

影像卡	MXM 3.0 Type B 相容記憶卡，個別功率預算 (Power Budget) 為 35W 與 65W
-----	--

顯示器

類型 (WLED)	<ul style="list-style-type: none">• 15.6 吋 HD+ (1600 x 900)• 15.6 吋 FHD (1920 x 1080)
-----------	--

鍵盤 (背光)

配置	美國和加拿大；歐洲；日本
----	--------------

網路攝影機

像素	兩百萬像素
----	-------

電池

類型與尺寸

6 芯「智慧型」鋰離子 (57 Whr)

深度	53.8 公釐 (2.12 吋)
高度	21.3 公釐 (0.84 吋)
寬度	213 公釐 (8.39 吋)
重量	0.33 公斤 (0.72 磅)

9 芯「智慧型」鋰離子 (86 Whr) (選購)

深度	53.8 公釐 (2.12 吋)
高度	36.9 公釐 (1.45 吋)
寬度	330 公釐 (12.99 吋)
重量	0.5 公斤 (1.1 磅)

電池

電壓	12.6 VDC
操作時間	電池使用時間依操作條件而定，在某些耗電大的情況下會顯著縮短。
電池壽命 (約略)	300 個放電/充電週期
溫度範圍	
操作時	0° 至 50°C (32° 至 122°F)
儲存時	-20° 至 60°C (-4° 至 140°F)
硬幣電池	CR-2032

附錄 A：一般與電子安全預防措施

安裝電腦

- 開始操作您的電腦前，請先閱讀標註於產品與說明文件的全部說明。
- 謹記所有安全操作說明。
- 請勿在水或熱源附近使用此產品。
- 僅在穩固的工作平台上安裝電腦。
- 僅使用分級標籤上所註明的電源類型來執行電腦。
- 請勿遮蔽或覆蓋電腦機殼上任何的開口或風扇。 以保持通風良好。
- 請勿插入任何物品至通風口處。
- 請確定電腦在使用時已正確接地。

請勿嘗試將電腦接至未正確接地的插座。

若您的電腦使用延長線，請確保電腦上標示的總安培數不超過延長線上標示的最大值。

使用電腦

- 請將電源線與所有纜線放置好，使之遠離一般行進動線，以防踩踏。請勿在電源線上放置任何物品。
- 請勿潑濺任何液體至您的電腦上或裡面。
- 在處理電腦前，為避免觸電，請務必從牆上插座拔下所有電源、數據機和其他纜線插頭。

靜電釋放 (ESD) 警告

如未採取預防措施，靜電釋放 (ESD) 可導致內部系統元件的損壞。ESD 是由靜電所造成的，且損壞通常是永久性。

電腦技術人員穿戴特別腕帶，使之與電腦機殼接地，以防止 ESD 損壞。遵循以下步驟以減少 ESD 損壞發生：

- 開始工作前，請先關閉電腦電源並稍待幾分鐘。
- 觸碰電腦機殼可導去身上的靜電。
- 僅觸碰那些需要更換的元件。
- 更換機殼內部元件時，請避免走動，特別是走在地毯上或低溫與低溼度的地方。
- 在任何理由下，如需移除週邊卡，請將之放置在移除的機殼位置上。請勿觸碰與主機板相連插卡底部的邊緣連接器。

一般安全預防措施

- 機械衝擊：您的電腦不能遭受嚴重的機械衝擊。不小心處理您的電腦可能造成損壞。機械衝擊不在保固範圍內。
- 觸電：如您尚未開啓電腦，則無須擔心。您的電腦會自行提供防止電源異常現象的保護。

請與 Alienware 聯絡

- 電池、電源線或連接器受損。
- 當液體濺到您的電腦裡。
- 當您的電腦摔到或機殼受損。
- 已遵循指示操作，電腦仍未正常運行。

更換元件或配件

建議使用 Alienware 所建議的替換部件或配件。

附錄 B：聯絡 ALIENWARE



註：若您無可用的網際網路連線，您可在購買的發票、包裝單、帳單或 Dell 產品目錄上找到聯絡資訊。

Dell 提供數種線上及電話的支援及服務選項。由於支援方式依國家與產品的不同而有變化，有些服務可能在您所在的地區無法獲得。

若想聯絡 Dell 瞭解銷售、技術支援或客戶服務問題：

1. 請訪問 www.dell.com/contactdell。
2. 選取您的國家或地區。
3. 選取您所需要的適當服務或支援連結。
4. 選擇您最方便聯絡 Dell 的方式。

網站

您可在以下網站了解 Alienware 產品與服務：

- www.dell.com
- www.dell.com/ap (僅適用亞太地區)
- www.dell.com/jp (僅適用日本地區)
- www.euro.dell.com (僅適用歐洲地區)
- www.dell.com/la (拉丁美洲及加勒比海國家)
- www.dell.ca (僅適用加拿大)

您可透過以下網站獲取 Alienware 支援：

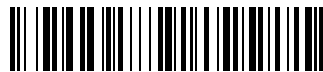
- support.dell.com
- support.jp.dell.com (僅適用日本地區)
- support.euro.dell.com (僅適用歐洲地區)
- support.la.dell.com (阿根廷、巴西、智利及墨西哥)

附錄 C：重要資訊

- 開始系統還原或送您的電腦去維修或升級前，請先備份您所有的資料。
- 請保留所有原始運送的包裝盒，以防您需退回任何商品。



中國印製。
以再造紙印製。



ONXDC8A00